



# MultiHelix

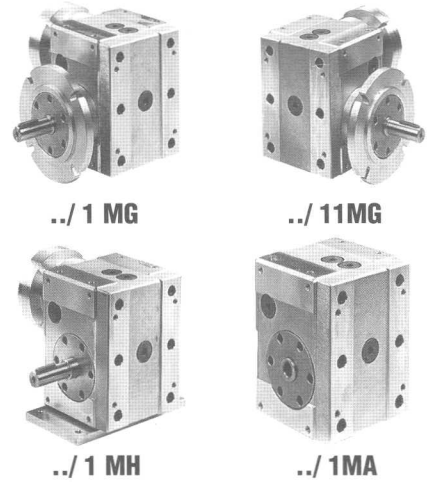
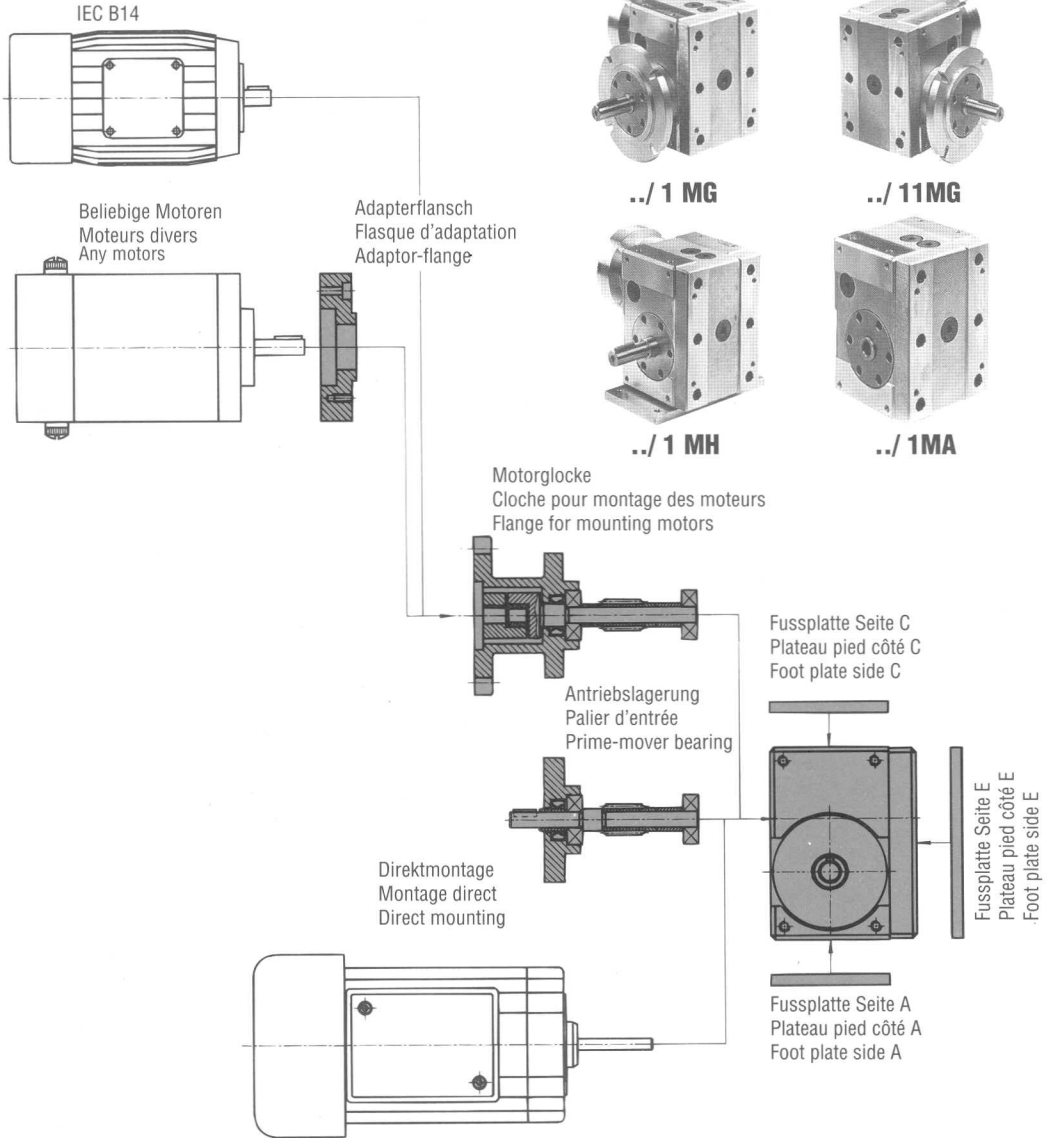
die leichten, universellen  
 les légers, universels  
 light, modular constructed gears

# 1-stufige Schneckengetriebe Réducteurs à vis sans fin à un étage Single-stage worm gears

Schneckengetriebe der Baureihe **MULTIHELIX** sind eine ZÜRRER-Neuheit. Auf der Basis 75-jähriger Erfahrung im Präzisions-Schneckengetriebebau entwickelt, mit CAD nach neuesten Erkenntnissen konzipiert und auf CNC-Bearbeitungszentren aus hochwertigen Rohmaterialien in höchster Perfektion gefertigt.

Le système de réducteur **MULTIHELIX** est une nouveauté ZÜRRER. 75 années d'expérience dans la fabrication de réducteurs à vis sans fin de haute qualité, la conception par CAD selon les plus récentes techniques et le taillage sur des machines-outils CNC garantissent une précision permanente.

Worm gears in the **MULTIHELIX** system are a new modular range. With 75 years of experience in the manufacture of high precision worm gears, ZÜRRER has produced the **MULTIHELIX** range. They have been designed on latest CAD system and use the best quality materials with all critical dimensions controlled on state of the art CNC machining centres.



Type	Achsabstand Entraxe Axle base	Max. zul. Drehmoment Couple max. admissible Max. admissible torque	Reduktionen/Réductions/Ratios														
			Wirkungsgrad/Rendement/Efficiency														
<b>0/1M.</b>	23 mm	- 10 Nm	i:	<b>72</b>	<b>46</b>	<b>35</b>	<b>27</b>	<b>23</b>	<b>17</b>	<b>13</b>	<b>11</b>	<b>8</b>	<b>6</b>				
			$\eta$ :	0,50	0,59	0,66	0,69	0,74	0,79	0,81	0,84	0,87	0,89				
<b>1/1M.</b>	36 mm	- 16 Nm	i:	<b>100</b>	<b>75</b>	<b>58</b>	<b>46</b>	<b>37</b>	<b>28,5</b>	<b>22,5</b>	<b>18</b>	<b>15</b>	<b>12</b>	<b>10</b>	<b>8,5</b>	<b>5</b>	
			$\eta$ :	0,40	0,55	0,64	0,68	0,70	0,77	0,80	0,82	0,86	0,87	0,87	0,89	0,91	
<b>2/1M.</b>	47 mm	- 52 Nm	i:	<b>100</b>	<b>72</b>	<b>60</b>	<b>50</b>	<b>42</b>	<b>36</b>	<b>30</b>	<b>24,5</b>	<b>20,5</b>	<b>18</b>	<b>16</b>	<b>11,7</b>	<b>8,5</b>	<b>5</b>
			$\eta$ :	0,51	0,56	0,64	0,68	0,70	0,72	0,78	0,80	0,82	0,84	0,86	0,89	0,91	0,92
<b>3/1M.</b>	63 mm	- 88 Nm	i:	<b>66</b>	<b>57</b>	<b>50</b>	<b>44</b>	<b>39</b>	<b>30</b>	<b>24,5</b>	<b>20</b>	<b>16</b>	<b>11,7</b>	<b>7</b>			
			$\eta$ :	0,63	0,67	0,70	0,72	0,74	0,79	0,82	0,86	0,87	0,90	0,93			

**Drehmomentstützen** und **Klemmholzwellen** siehe Register 10  
**Bras de couple** et **arbres creux avec serrage** voir index 10  
**Torque arms** and **clamp hollow shafts** look at index 10