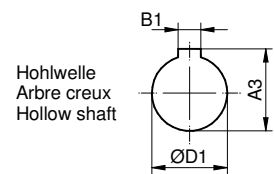
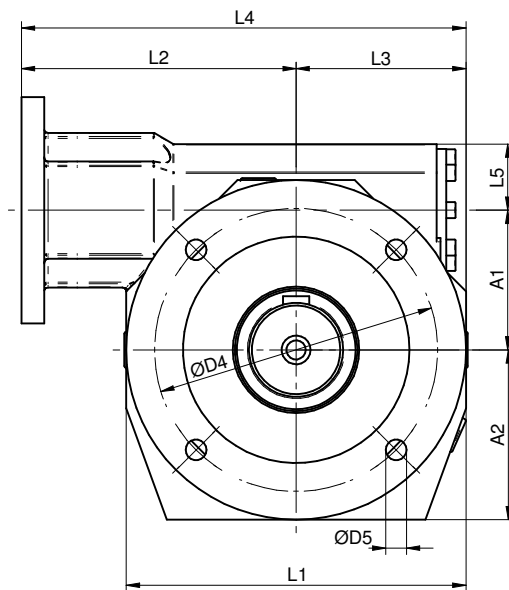
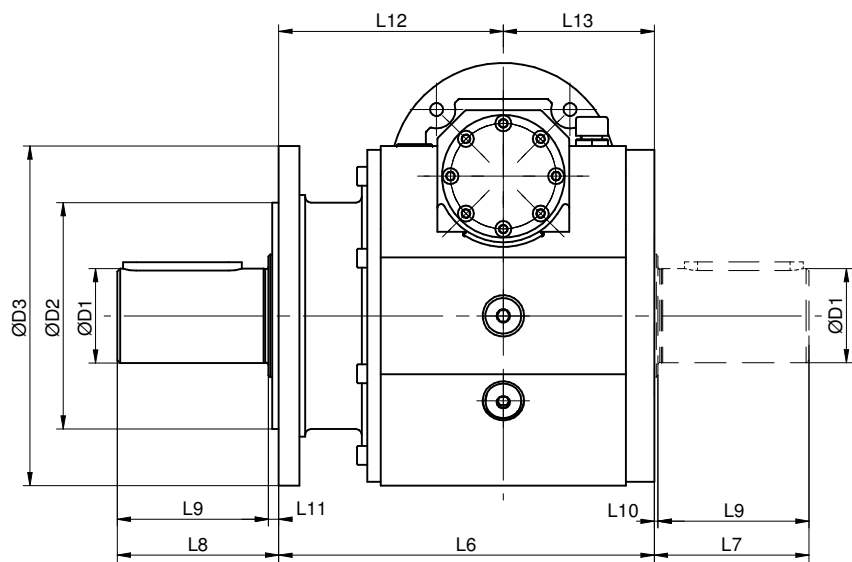
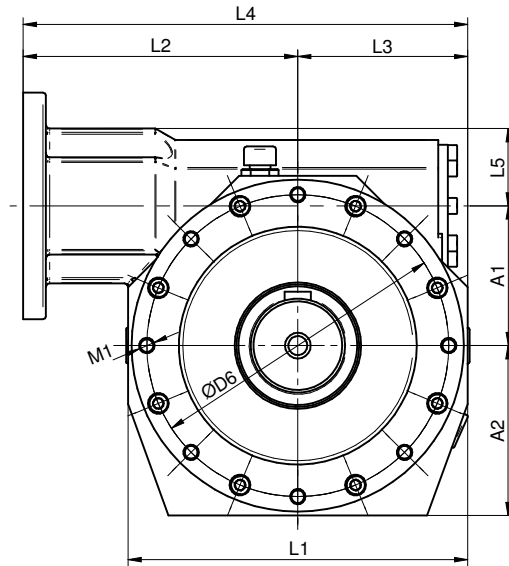
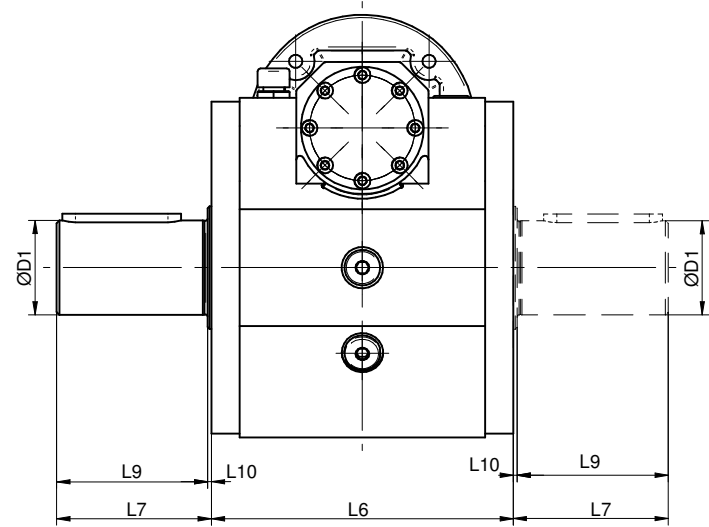
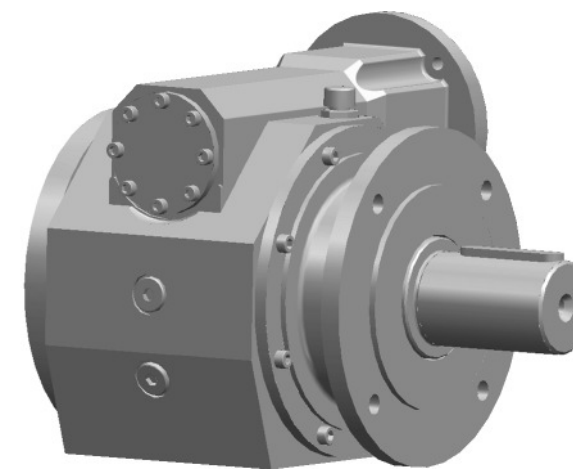


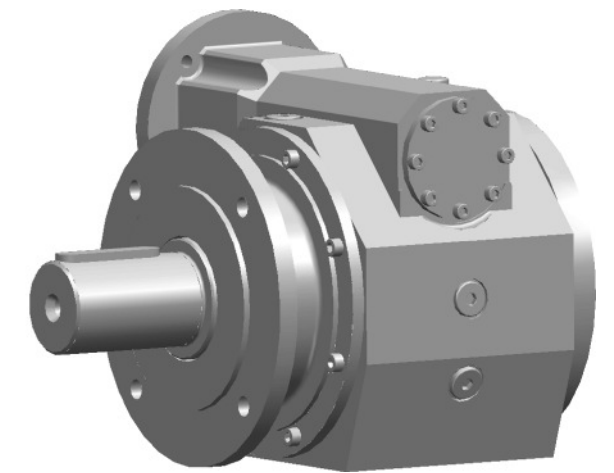
Änderungen vorbehalten
 Modifications réservées
 Modifications reserved



K-Getriebe																						
Typ	L1	L3	L5	L6	L7	L8	L9	L10	L11	L12	L13	A1	A2	A3	B1	ØD1	ØD2	ØD3	ØD4	ØD5	ØD6	M1
1/1KA	100	47.5	27.5	90	--	--	--	--	--	--	--	36.1	50	17.3	5 H9	15 H7	--	--	--	--	85	M5x10
1/1KG ; 1/11KG	100	47.5	27.5	113	52	54.5	50	2	4.5	68	45	36.1	50	--	--	20 j5	60 j7	90	75	7	--	--
1/1KW	100	47.5	27.5	90	52	--	50	2	--	--	--	36.1	50	--	--	20 j5	--	--	--	--	85	M5x10
2/1KA	110	58	34	114	--	--	--	--	--	--	--	47.5	55	22.8	6 H9	20 H7	--	--	--	--	95	M6x12
2/1KG ; 2/11KG	110	58	34	149	62	65	60	2	5	92	57	47.5	55	--	--	30 j5	80 j7	120	100	7	--	--
2/1KW	110	58	34	114	62	--	60	2	--	--	--	47.5	55	--	--	30 j5	--	--	--	--	95	M6x12
3/1KA	150	59.5	41	130	--	--	--	--	--	--	--	63	75	33.3	8 H9	30 H7	--	--	--	--	130	M6x15
3/1KG ; 3/11KG	150	59.5	41	159	72	75.5	70	2	5.5	94	65	63	75	--	--	40 j5	110 j7	160	130	9.5	--	--
3/1KW	150	59.5	41	130	72	--	70	2	--	--	--	63	75	--	--	40 j5	--	--	--	--	130	M6x15
4/1KA	180	86	41	160	--	--	--	--	--	--	--	74	90	43.3	12 H9	40 H7	--	--	--	--	160	M8x15
4/1KG ; 4/11KG	180	86	41	199	82	85.5	80	2	5.5	119	80	74	90	--	--	50 j5	120 j7	180	150	11	--	--
4/1KW	180	86	41	160	82	--	80	2	--	--	--	74	90	--	--	50 j5	--	--	--	--	160	M8x15

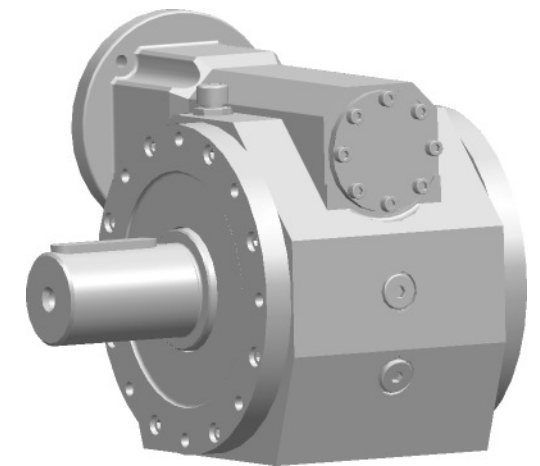


.../11 KG



.../1 KA

.../1 KG



.../1 KW

Allgemeintoleranz nach DIN ISO 2768		Messstab		Modell:	
Gez. 05.01.11		Name che		Werkstoff:	
Gepr.		Datum		K - Getriebe	
Th. Zürer AG Antriebstechnik		Kunden-Nr.		Datenblatt	
Index	Änderungs-Nr.	Datum	Visum	Blatt 1	1 Bl.