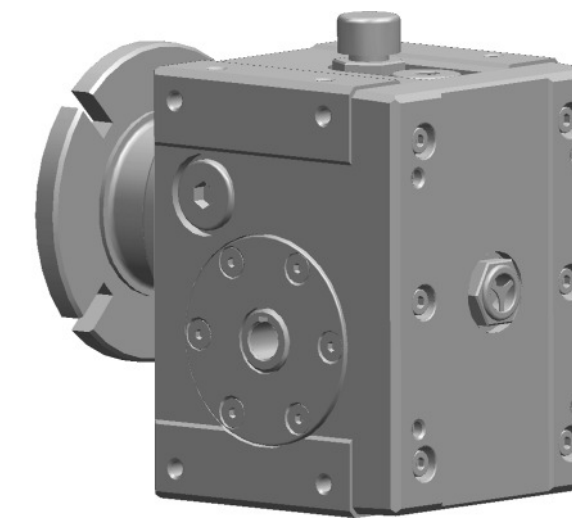
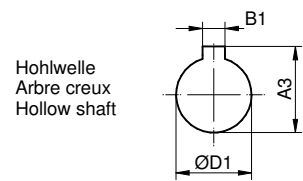
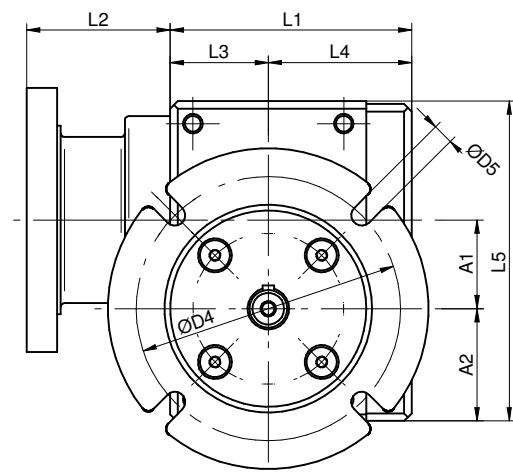
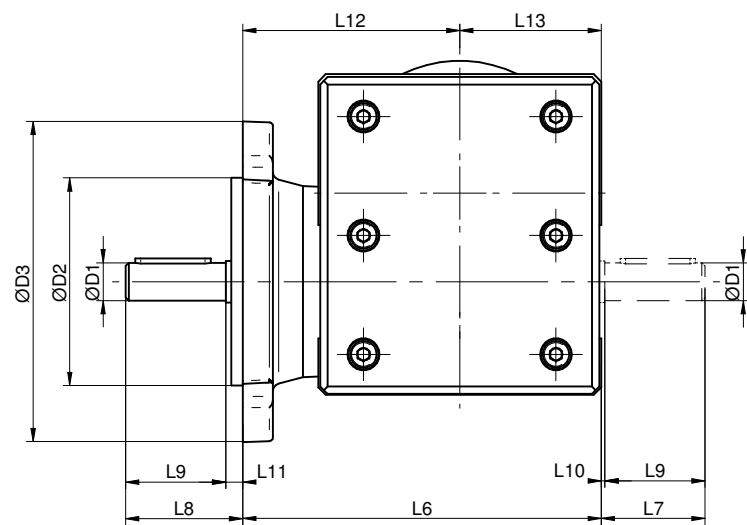
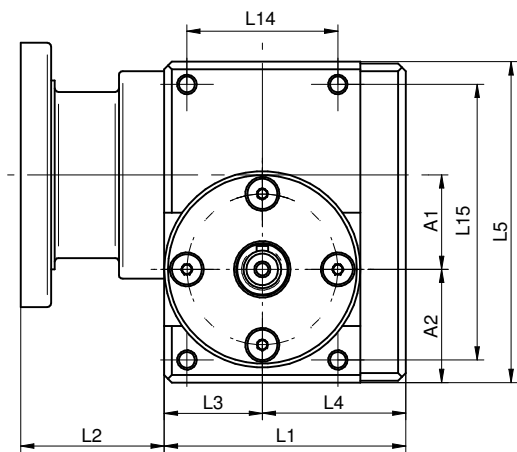
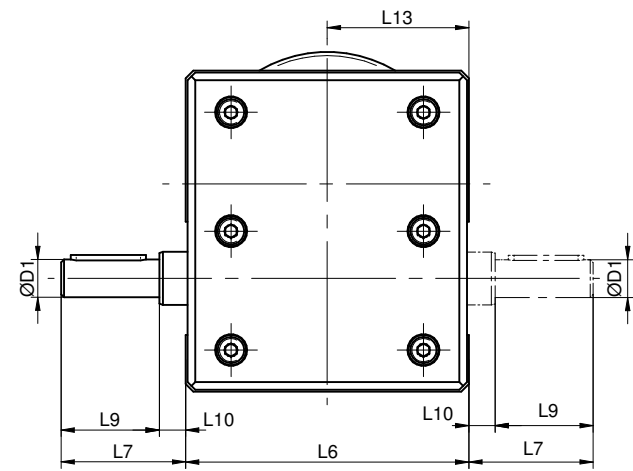
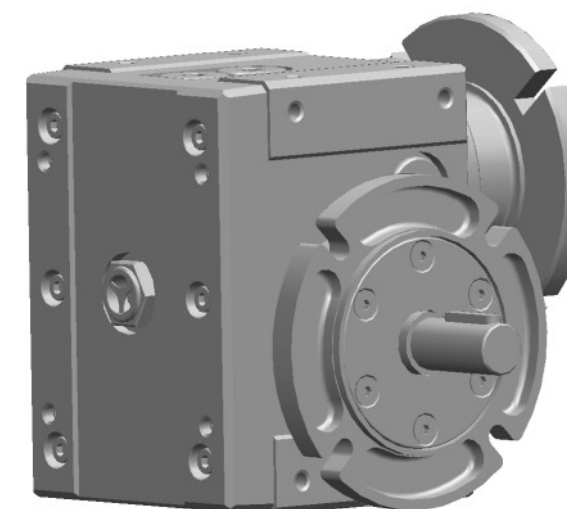


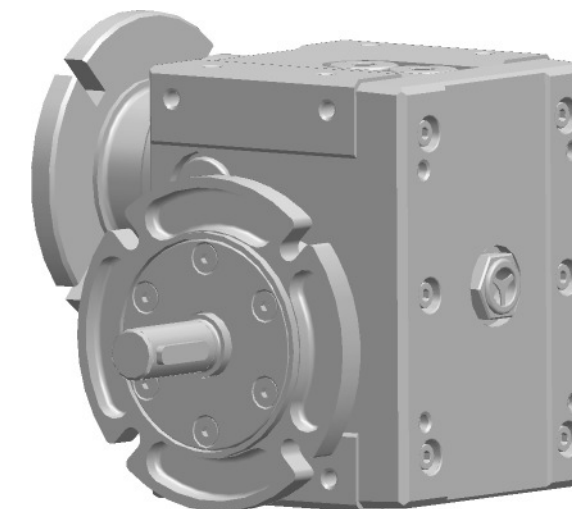
Änderungen vorbehalten
Modifications réservées
Modifications reserved



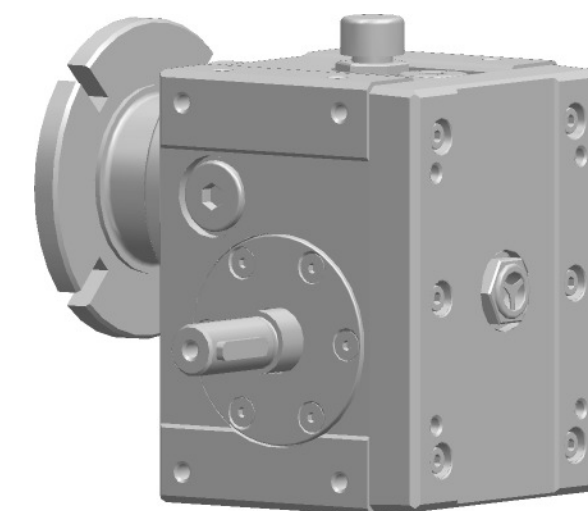
.../1 MA



.../11 MG



.../1 MG



.../1 MH

Multihelix-Getriebe																							
Typ	L1	L3	L4	L5	L6	L7	L8	L9	L10	L11	L12	L13	L14	L15	A1	A2	A3	B1	ØD1	ØD2	ØD3	ØD4	ØD5
0/1MG ; 0/11MG	64	26	38	85	95	28	31	27	1	4	57.5	37.5	40	73	23.5	30	--	--	10 j5	55 j7	85	70	5.5
0/1MH	64	26	38	85	75	33	--	26	7	--	--	--	--	23.5	30	--	--	--	10 j5	--	--	--	--
1/1MA	85	40	45	115	85	--	--	--	--	--	--	--	52	98	36.1	45	11.4	3 H9	10 H7	--	--	--	--
1/1MG ; 1/11MG	85	40	45	115	109	31.5	34	29.5	2	4.5	66.5	42.5	--	--	36.1	45	--	--	14 j5	60 j7	90	75	6
1/1MH	85	40	45	115	85	37.5	--	29.5	8	--	--	--	--	36.1	45	--	--	--	14 j5	--	--	--	--
2/1MA	101.5	50	51.5	140	105	--	--	--	--	--	--	--	65	122	47.5	53	13.8	4 H9	12 H7	--	--	--	--
2/1MG ; 2/11MG	101.5	50	51.5	140	141	42	45.5	40	2	5.5	88.5	52.5	--	--	47.5	53	--	--	16 j5	80 j7	120	100	7
2/1MH	101.5	50	51.5	140	105	50	--	40	10	--	--	--	--	47.5	53	--	--	--	16 j5	--	--	--	--
3/1MA	134	65	69	169	114	--	--	--	--	--	--	--	95	152	63	65	18.3	5 H9	16 H7	--	--	--	--
3/1MG ; 3/11MG	134	65	69	169	159	52	56	50	2	6	102	57	--	--	63	65	--	--	25 j5	110 j7	160	130	9
3/1MH	134	65	69	169	114	60	--	50	10	--	--	--	--	63	65	--	--	--	25 j5	--	--	--	--

Allgemeintoleranz nach DIN ISO 2768		Messstab		Modell:	
Gez. 06.01.11		Datum		Werkstoff:	
Gepr.		Name		che	
				Multi Helix - Getriebe	
				Datenblatt	
Index	Änderungs-Nr.	Datum	Visum	Kunden-Nr.	(Ers.f.)
					(Ers.d.)