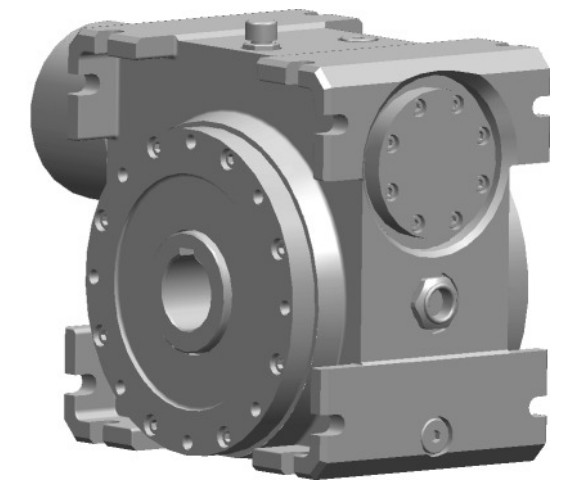
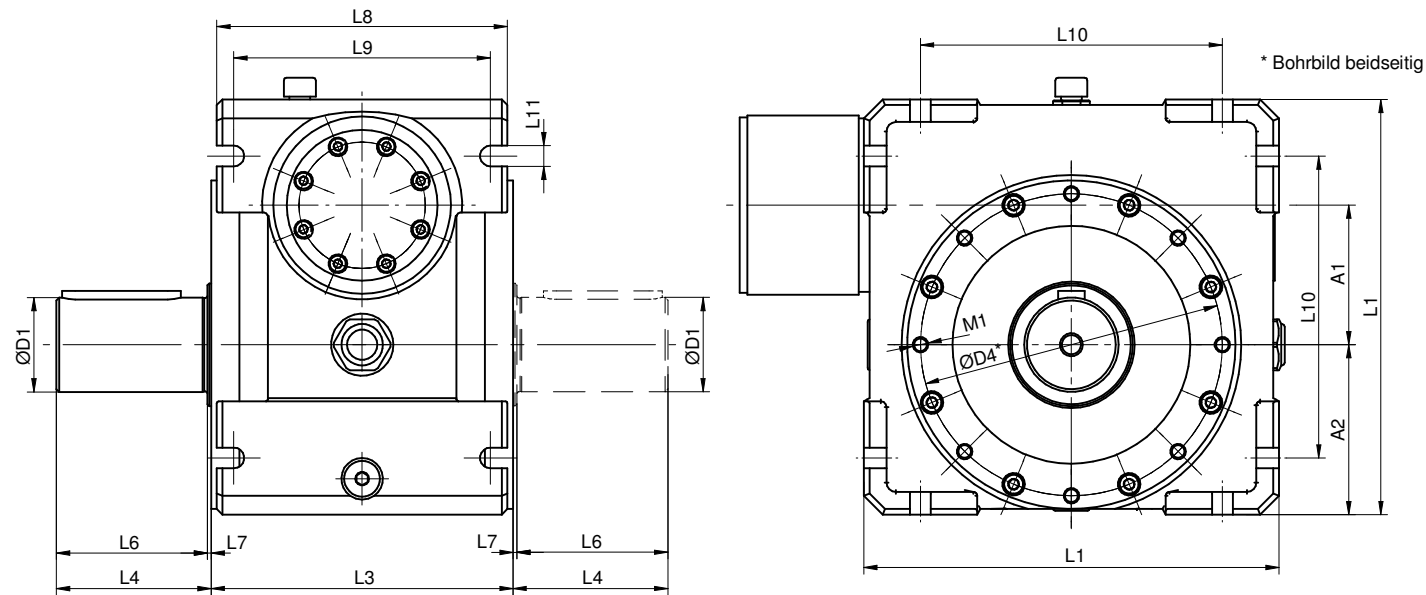
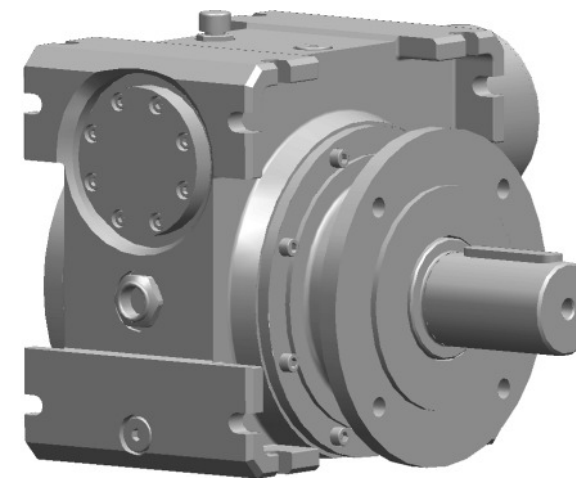
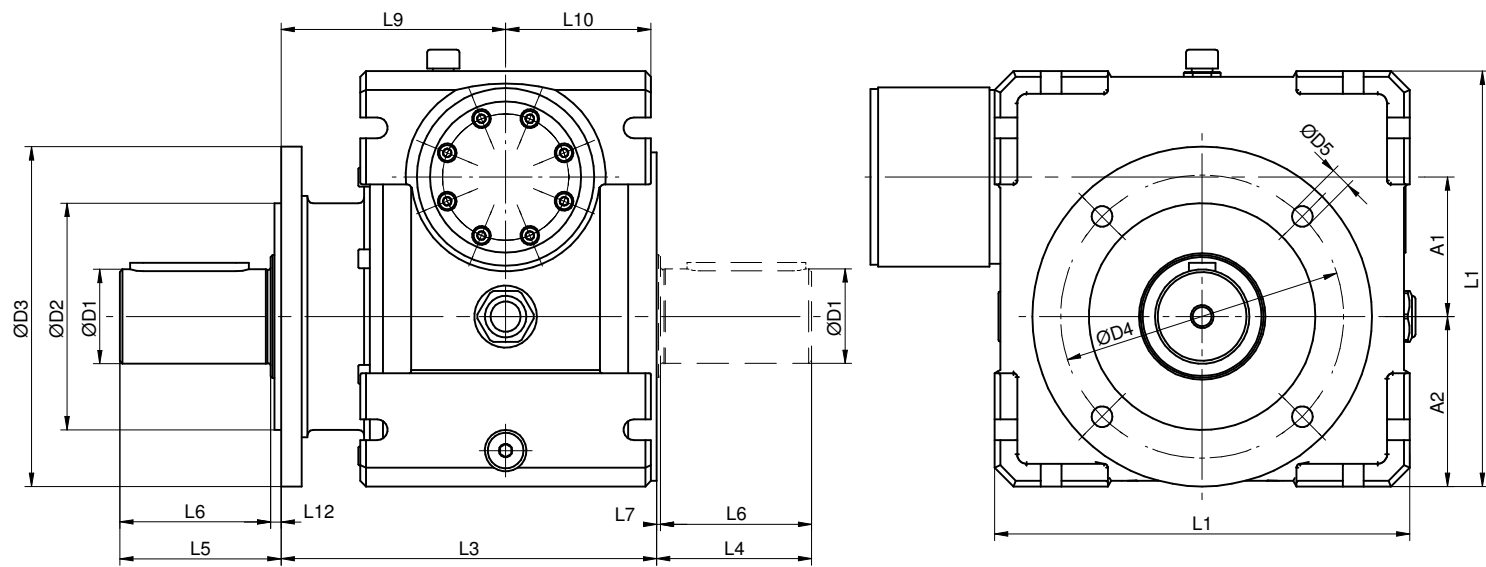


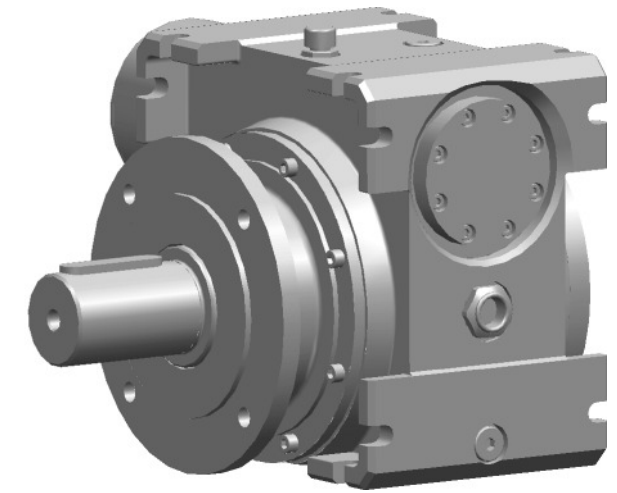
Änderungen vorbehalten
 Modifications réservées
 Modifications reserved



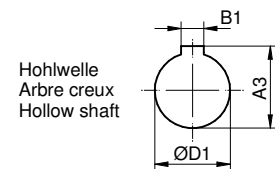
SGA ... /1



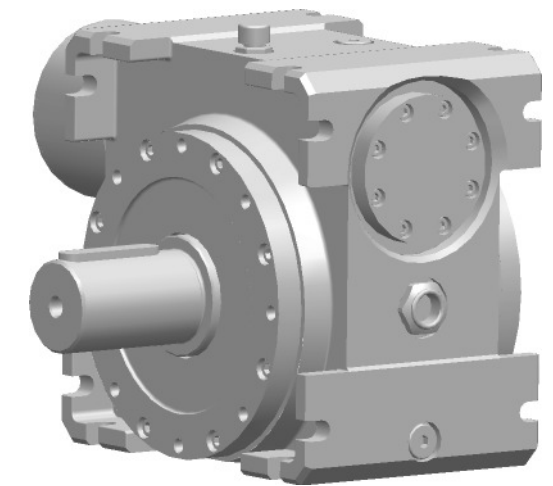
SGG ... /11



SGG ... /1



Masterhelix - Getriebe																					
Typ	L1	L3	L4	L5	L6	L7	L8	L9	L10	L11	L12	A1	A2	A3	B1	ØD1	ØD2	ØD3	ØD4	ØD5	M1
SGA 36	130	90	--	--	--	--	84	74	95	6	--	36.1	50	17.3	5 H9	15 H7	--	--	--	--	M5x10
SGG 36	130	113	52	54.5	50	2	--	68	42	--	4.5	36.1	50	--	--	20 j5	60 j7	90	75	7	--
SGH 36	130	90	52	--	50	2	84	74	95	6	--	36.1	50	--	--	20 j5	--	--	--	--	M5x10
SGA 47	155	114	--	--	--	--	108	94	111	7	--	47.5	55	22.8	6 H9	20 H7	--	--	--	--	M6x12
SGG 47	155	149	62	65	60	2	--	92	54	--	5	47.5	55	--	--	30 j5	80 j7	120	100	7	--
SGH 47	155	114	62	--	60	2	108	94	111	7	--	47.5	55	--	--	30 j5	--	--	--	--	M6x12
SGA 63	190	130	--	--	--	--	124	106	138	9	--	63	75	33.3	8 H9	30 H7	--	--	--	--	M6x15
SGG 63	190	159	72	75.5	70	2	--	94	62	--	5.5	63	75	--	--	40 j5	110 j7	160	130	9.5	--
SGH 63	190	130	72	--	70	2	124	106	138	9	--	63	75	--	--	40 j5	--	--	--	--	M6x15
SGA 74	220	160	--	--	--	--	154	136	160	11	--	74	90	43.3	12 H9	40 H7	--	--	--	--	M8x15
SGG 74	220	199	82	85.5	80	2	--	119	77	--	5.5	74	90	--	--	50 j5	120 j7	180	150	11	--
SGH 74	220	160	82	--	80	2	154	136	160	11	--	74	90	--	--	50 j5	--	--	--	--	M8x15
SGA 104	285	206	--	--	--	--	200	170	210	14	--	104	110	53.3	14 H9	50 H7	--	--	--	--	M10x20
SGG 104	285	268	102	106	100	2	--	165	100	--	6	104	110	--	--	60 j5	180 j7	250	215	14	--
SGH 104	285	206	102	--	100	2	200	170	210	14	--	104	110	--	--	60 j5	--	--	--	--	M10x20



SGH ... /1

Allgemeintoleranz nach DIN ISO 2768			Massstab	Modell:	
			--	Werkstoff:	
		Datum	Name		
		04.01.11	che		
		Th. Zürcher AG Antriebstechnik			Blatt 1
					1 Bl.
Index	Änderungs-Nr.	Datum	Visum	Kunden-Nr.	(Ers.f.) (Ers.d.)
					A1